



Фигура

201

Присоединение  
ФормаМуфтовое  
Прямой

## ЗАПОРНЫЙ КЛАПАН zGLO

Материал	Давление	Диаметр	Макс.температура
A серый чугун	C 16 бар	DN 10-50	200°C



согласно директиве 97/23/EC

обозначение CE для Dn≥32

### ХАРАКТЕРИСТИКА

- высокий уровень плотности (класс - A по норме EN - 12266 - 1)
- малая строительная длина
- экологически безопасен
- собран согласно EN - 12266 - 1

### ПРИМЕНЕНИЕ

- установки с горячей и холодной водой
- установки для пара
- промышленность
- теплосети и отопление

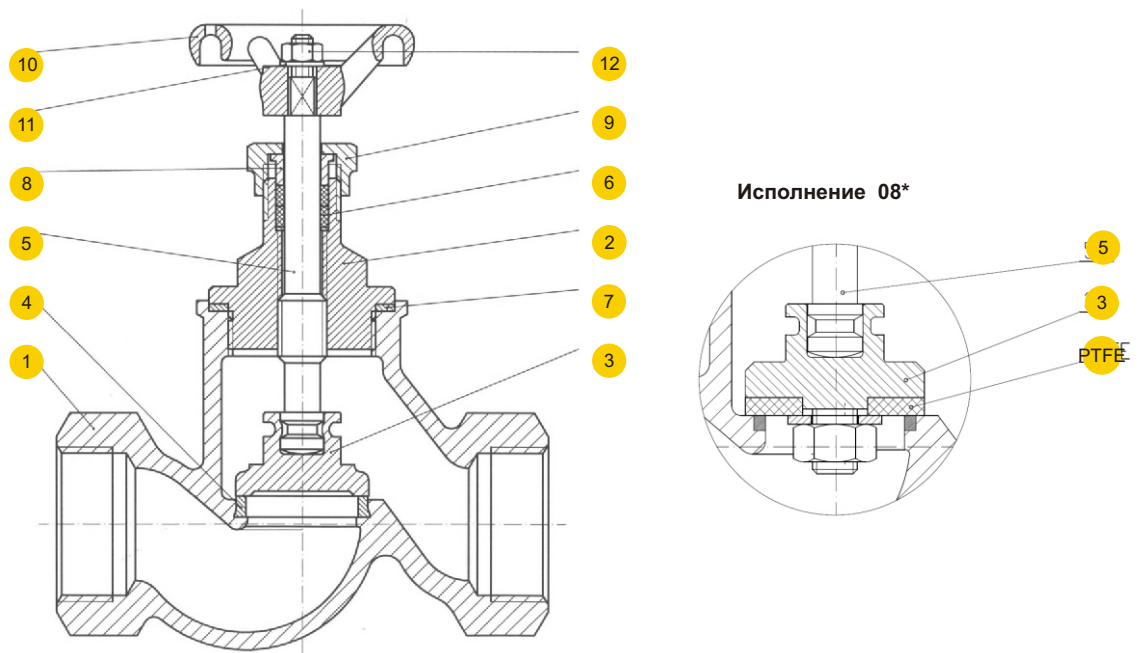
Оставляем за собой право изменения конструкции

Издание 04/2013



Фигура	201
Присоединение Форма	Муфтовое Прямой

## МАТЕРИАЛЫ



	Материал корпуса	A
	Исполнение	00
1	Корпус	EN- GJL- 250 5.1301 (ex.JL 1040)
2	Крышка	EN- GJL- 250 5.1301 (ex.JL 1040)
3	Клапан	X20Cr13 1.4021
4	Кольцо клапана	X12Cr13 1.4006
5	Шток	X20Cr13 1.4021
6	Уплотнение	Графит
7	Прокладка	Карбоамидный каучук
8	Сальник	Сталь
9	Гайка	Сталь
10	Штурвал	EN- GJL- 250 5.1301 (ex.JL 1040)
11	Прокладка	Оцинкованная сталь
12	Гайка	Оцинкованная сталь
	<b>Макс. температура / max. temperature</b>	200°C

\* по желанию

Оставляем за собой право изменения конструкции

Издание 04/2013



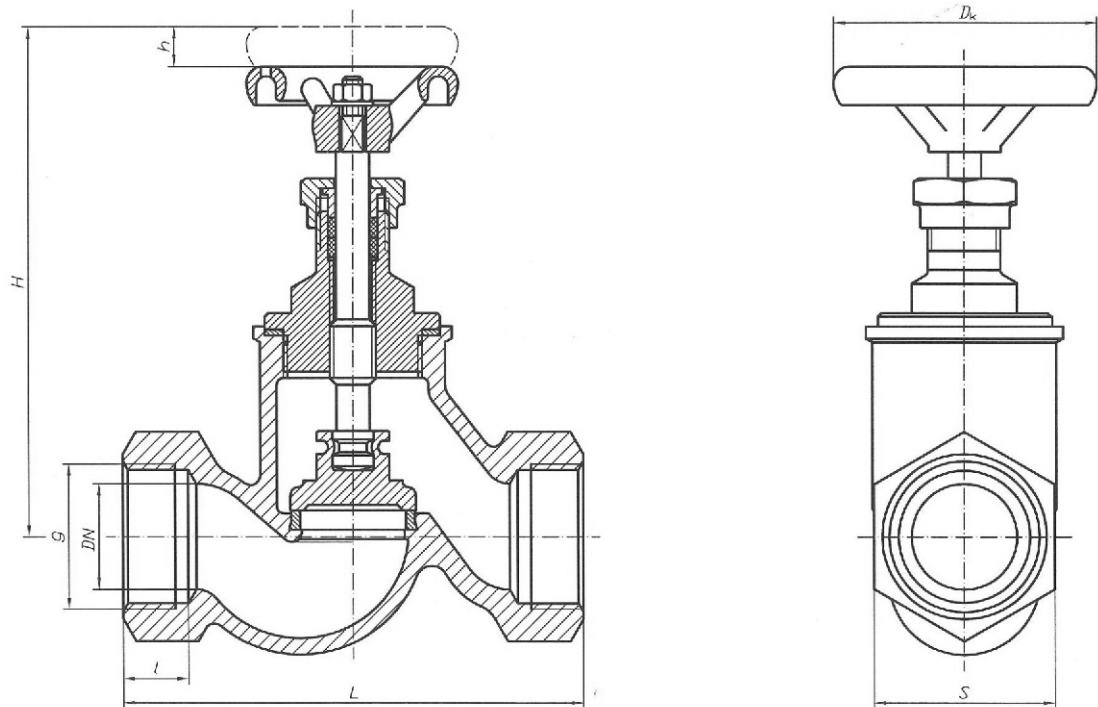
Фигура


201

Присоединение  
Форма

Муфтовое  
Прямой

**РАЗМЕРЫ**



DN	g	l	H	L	Dk	h	
Мм	Мм						Кг
10	G 3/8	12	112	85	64	7	0,7
15	G 1/2	14	118	90	64	9	0,9
20	G 3/4	16	118	100	64	9	1,0
25	G 1	18	138	120	80	9	1,45
32	G 1 1/4	20	165	140	80	13	2,1
40	G 1 1/2	22	185	170	100	18	3,0
50	G 2	24	198	200	100	20	4,3

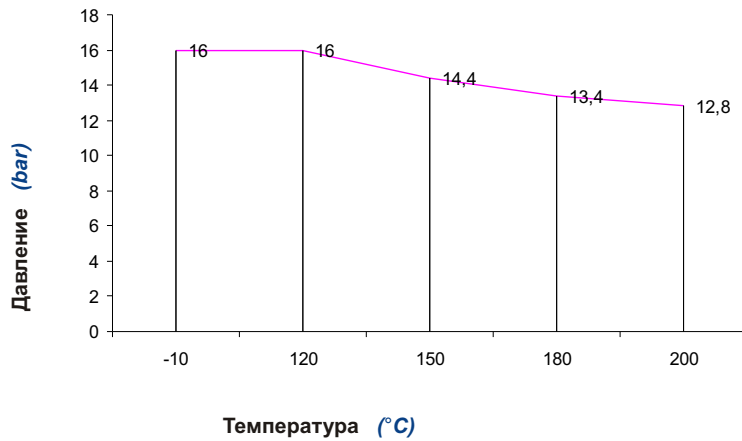


Фигура 201

Присоединение  
Форма

Муфтовое  
Прямой

## ЗАВИСИМОСТЬ ДАВЛЕНИЯ ОТ ТЕМПЕРАТУРЫ



Допустимый предел работы  
PN 16 EN-GJL-250



Фигура	<b>201</b>
Присоединение Форма	Муфтовое Прямой

## ИСПОЛНЕНИЯ

Фигура	Материал корпуса	Диаметр DN	Давление PN	Исполнение
201	A Серый чугун EN-GJL-250	10-50 Мм	C 16бар	<p><b>00</b> <span style="float: right;">Tmax 200 °C</span>            • Соединение шпинделя с головкой клапана - нераздельное закатанное. Шпиндель, клапан, кольцо корпуса - нержавеющая сталь</p> <p><b>08</b> <span style="float: right;">Tmax 200 °C</span>            • Соединение шпинделя с головкой клапана - нераздельное закатанное. Шпиндель, клапан, кольцо корпуса - нержавеющая сталь. Уплотнение клапана PTFE</p>

## ЗАКАЗ

Чтобы сделать заказ используйте наше обозначения

Фигура	Материал корпуса	Диаметр DN	Давление PN	Исполнение
201	A	040	C	00

### ПРИМЕР ЗАКАЗА

	<b>201</b>	<b>A</b>	<b>040</b>	<b>C</b>	<b>00</b>
Клапан запорный, прямой, муфтовый	<b>201</b>				
Серый чугун EN-GJL-250		<b>A</b>			
Диаметр DN40			<b>040</b>		
Давление PN16				<b>C</b>	
Соединение шпинделя с головкой клапана - нераздельное закатанное. Шпиндель, клапан, кольцо корпуса - нержавеющая сталь					<b>00</b>